

# 美山-NS



共和コンクリート工業株式会社

北陸支店

<http://www.kyowa-concrete.co.jp/>

富山営業所 〒939-0256 富山県射水市広上 1418

TEL 0766-52-0463 FAX 0766-52-3845

石川営業所 〒920-8202 石川県金沢市西都 2-40 吉原ビル 2F

TEL 076-204-7520 FAX 076-204-7521

福井営業所 〒916-0017 福井県鯖江市神明町 3-3-5

TEL 0778-42-6873 FAX 0778-42-6874

## 製品の特徴



### 護岸の彩度は抑える

コンクリートは黒・白・灰などの無彩色であることから、周囲の景観と調和します。

### 護岸に適度なテクスチャー

美山NSのブロック意匠は、自然石をそのまま型取りすることで、石の細かい凹凸まで表現し、自然石に近いテクスチャーを有しています。

### 景観パターンを周囲の景観と調和

伝統的な積み方で周囲の景観と調和しやすい「自然石風布積みパターン」です。美山NSはブロック面意匠を少しずつ違う大きさに小割している意匠目地とブロック間目地を統一させることにより、ブロック単体の境界線を不明瞭にさせブロック単体が目立ちません。

### 護岸の素材の大きさに注意する

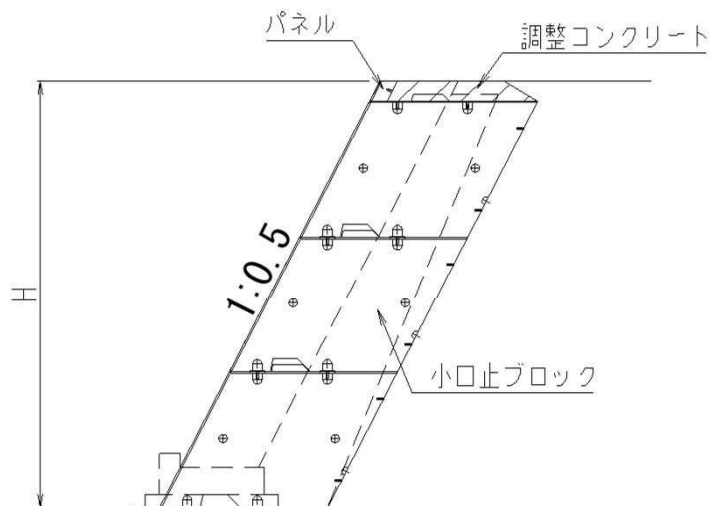
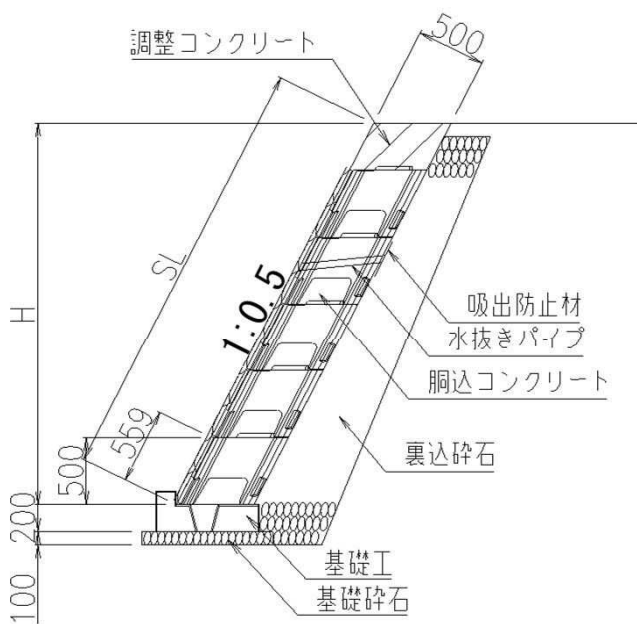
ブロック単体は559×1998(mm)と大型であるが、意匠による見かけの素材の大きさは、伝統的な石積みと同程度であり、違和感のない素材の大きさとなります。

## 標準断面図

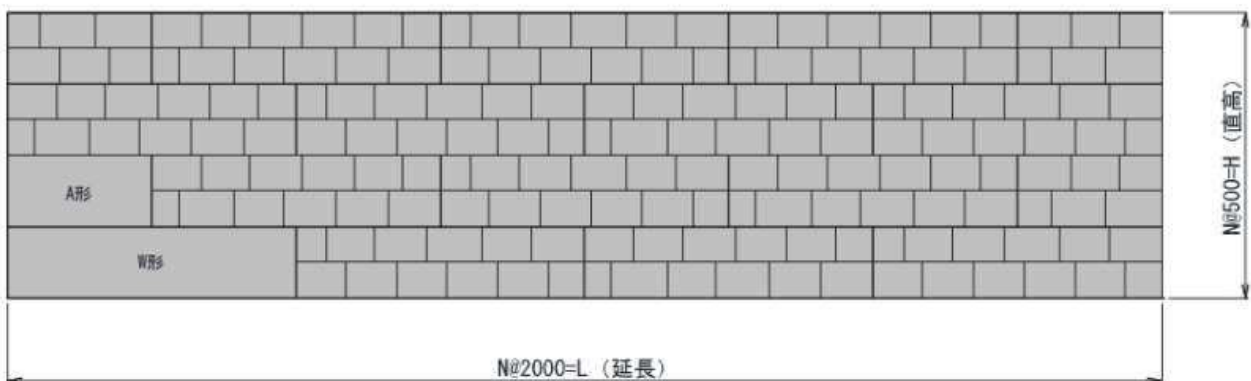


意匠イメージ

- ・ブロックは水平に積むことで1:0.5の法勾配に形成するため施工作業の省略化が図れます。
- ・水平積・練り積構造の製品です。
- ・ブロックは自立・安定するため、施工作業の安全が図れます。
- ・ブロックの意匠は、平成26年3月に改正された「美しい山河を守る災害復旧基本方針」の河川護岸の具体的な留意事項に配慮し開発しています。



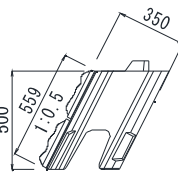
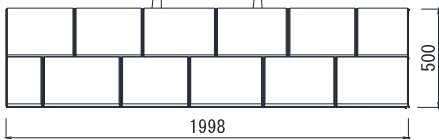
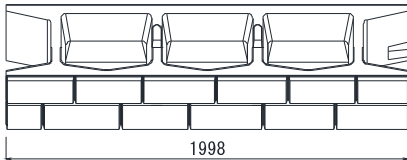
## 標準展開図



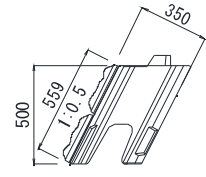
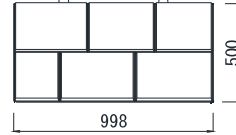
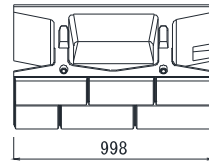
# 製品規格図

## 35型

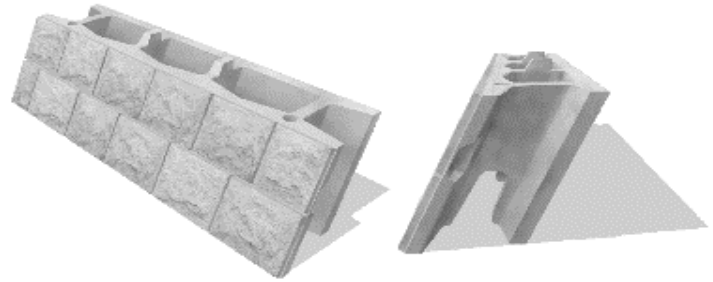
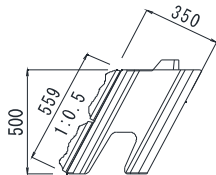
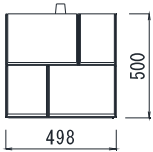
W形



A形



B形

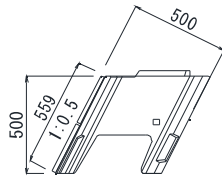
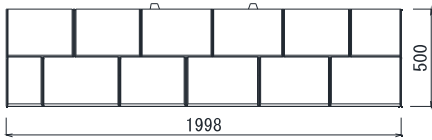
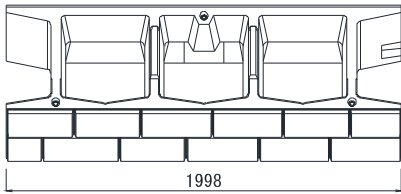


35型

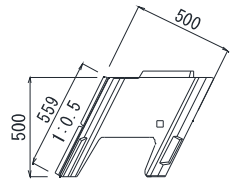
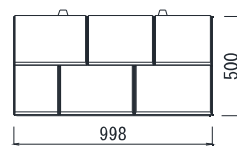
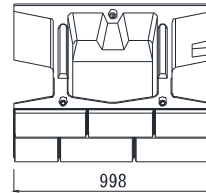
名称	主要部寸法(mm)	質量(kg)	胴込量(m3)
W形	1,998 × 500 × 350	401	0.226
A形	998 × 500 × 350	213	0.109
B形	498 × 500 × 350	107	0.054

# 50型

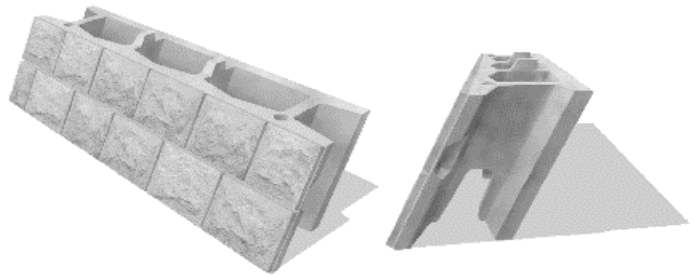
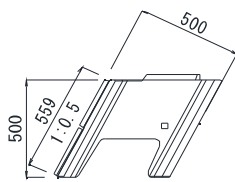
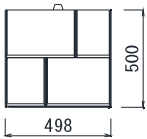
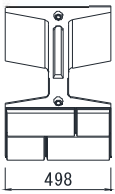
W形



A形



B形



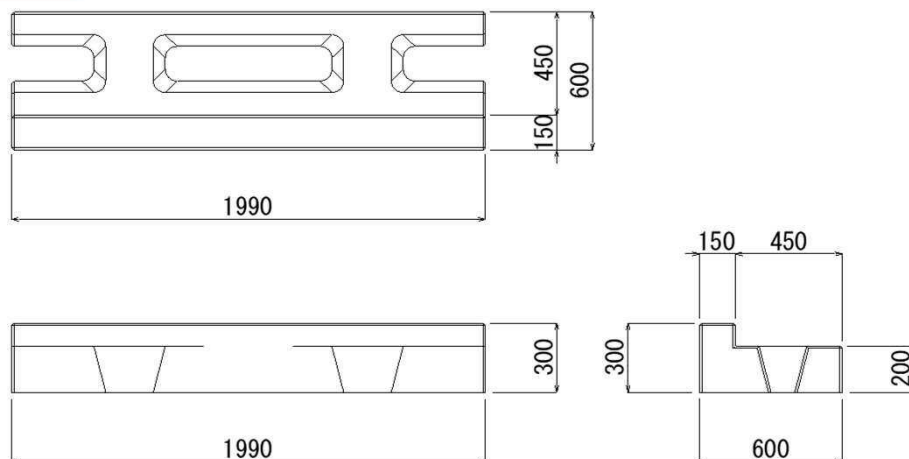
50型

名称	主要部寸法(mm)	質量(kg)	胴込量(m3)
W形	1,998 × 500 × 500	461	0.369
A形	998 × 500 × 500	228	0.184
B形	498 × 500 × 500	116	0.091

# 製品規格図

## 積水平基礎ブロック（控え350）

A形



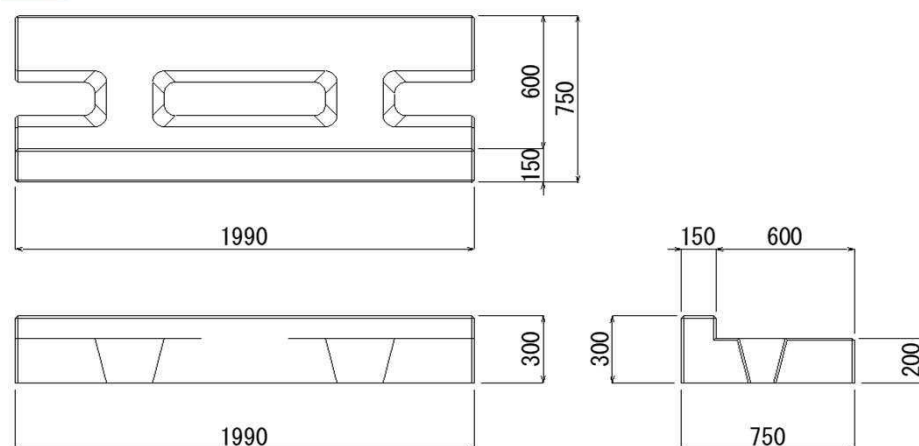
規格諸元

主要部寸法 (mm)	体積 (m <sup>3</sup> )	参考質量 (kg)	胴込Co量 (m <sup>3</sup> )
1990×300×600	0.2092	481	0.060
990×300×600	0.1040	239	0.030

(0.030m<sup>3</sup>/m)

## 積水平基礎ブロック（控え500）

A形



規格諸元

主要部寸法 (mm)	体積 (m <sup>3</sup> )	参考質量 (kg)	胴込Co量 (m <sup>3</sup> )
1990×300×750	0.2689	618	0.060
990×300×750	0.1337	307	0.030

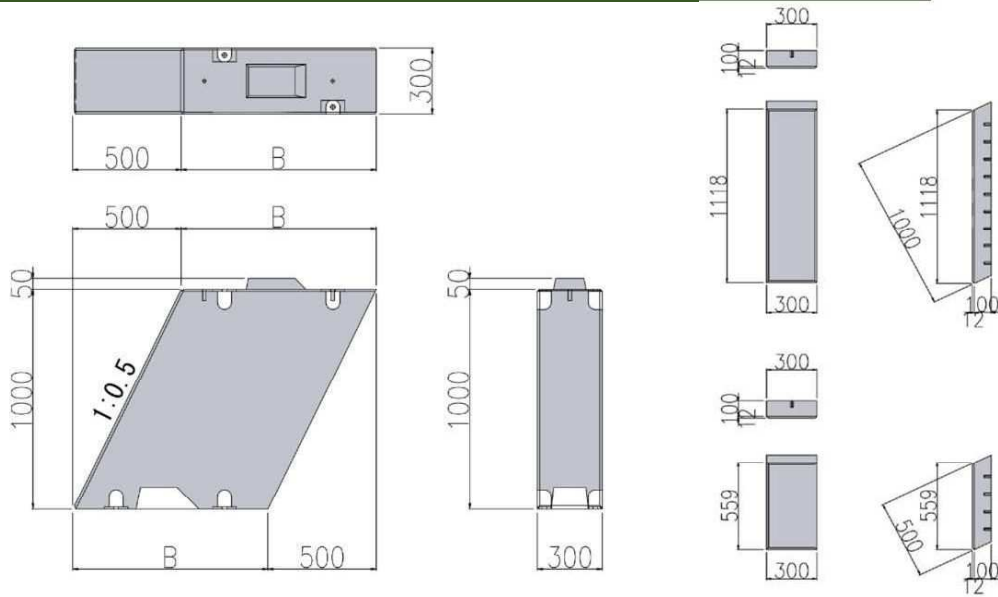
(0.030m<sup>3</sup>/m)

# 施工写真



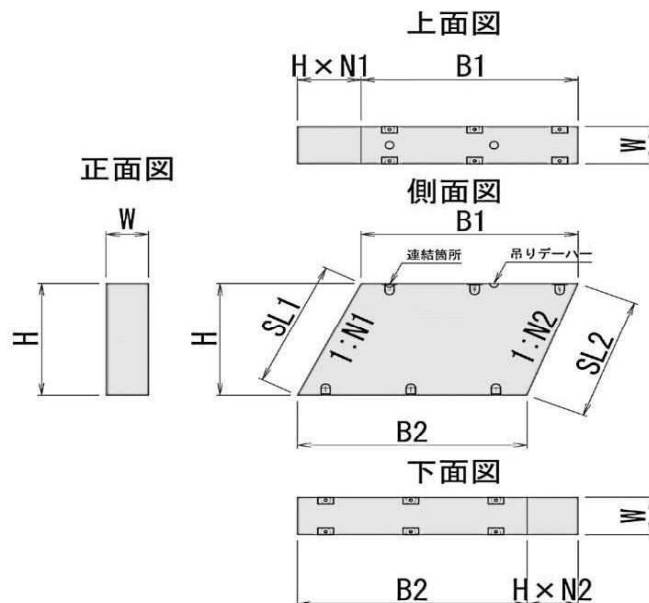
## 小口止(隔壁)のご提案

### 急傾斜小口止(前面1:0.5、奥行き1800まで対応)



名称	主要寸法(mm)	質量(kg)	胴込量
	高さ×幅×控え(B)		(m <sup>3</sup> )
900型	1000×300×900	615	-
1200型	1000×300×1200	822	-
1500型	1000×300×1500	1029	-
1800型	1000×300×1800	1235	-
パネルH1000	1000×300×100	80	-
パネルH500	500×300×100	40	-

### 自在小口止(勾配、奥行きを自由に製造)



名称		設定範囲	
		下限	上限
幅	W	300	500
高さ	H	500	1000
前面勾配	N1	0.0	1.0
背面勾配	N2	0.0	1.0
上面奥行き	B1	500	3400
下面奥行き	B2	500	3400